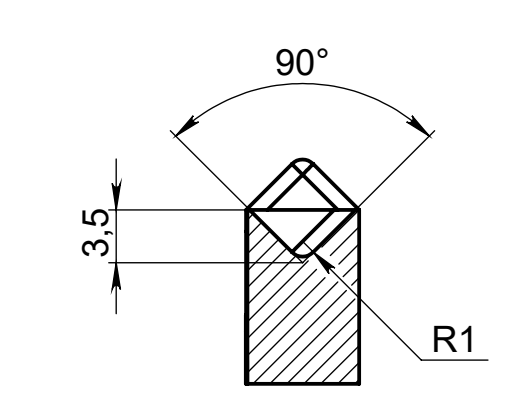
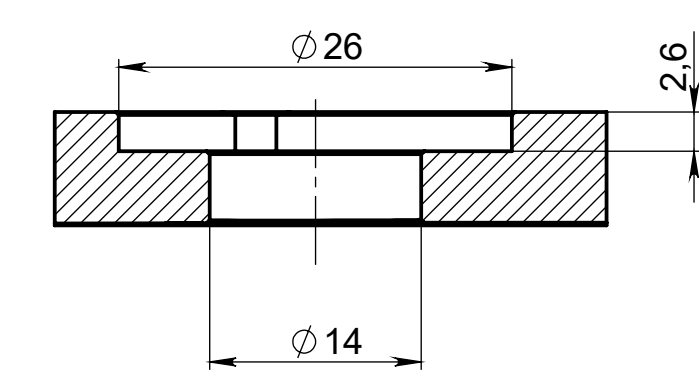


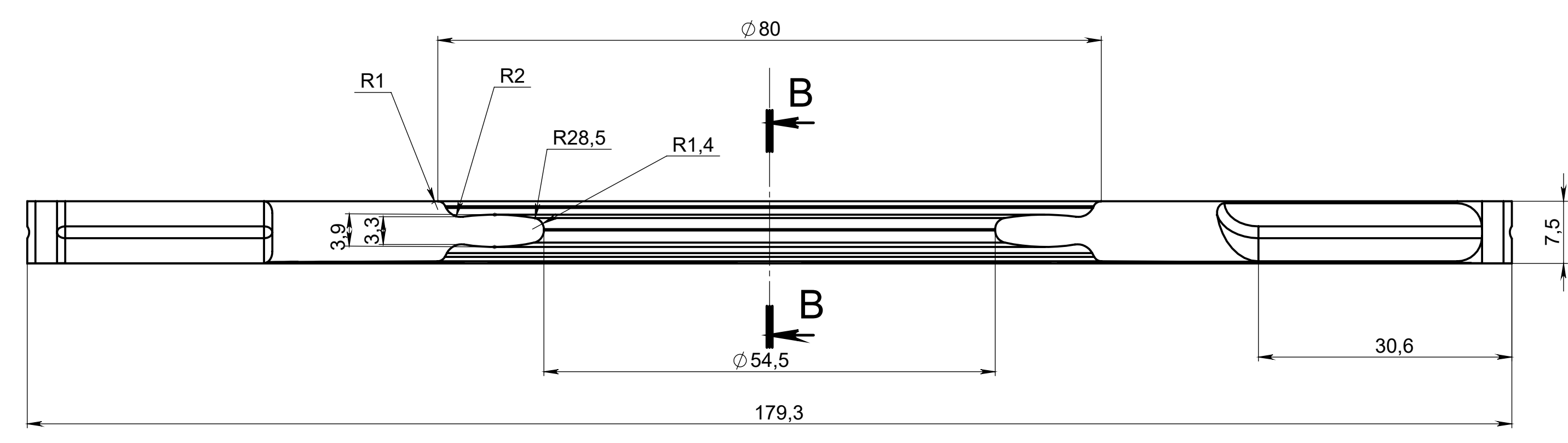
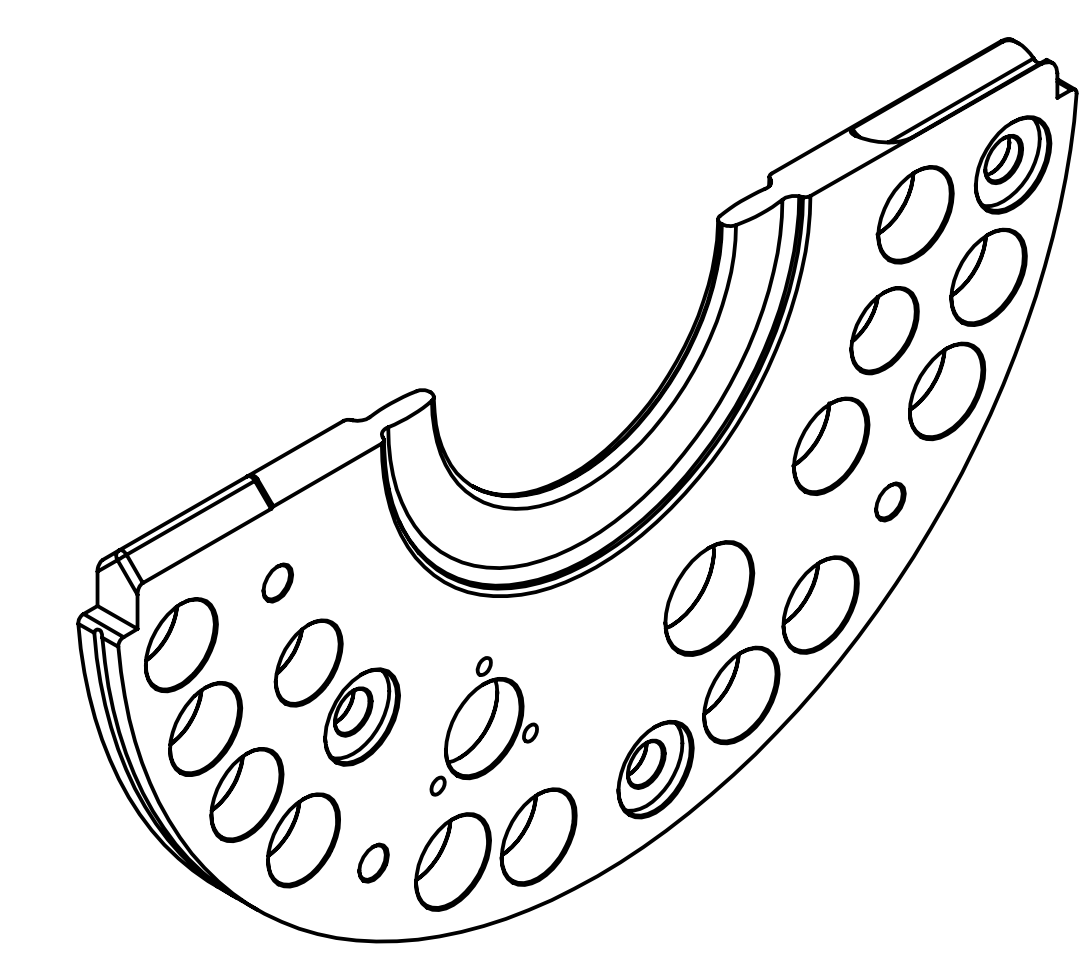
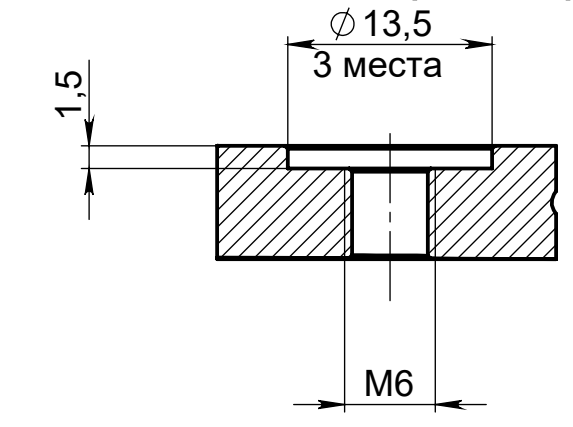
H-H (2 : 1)



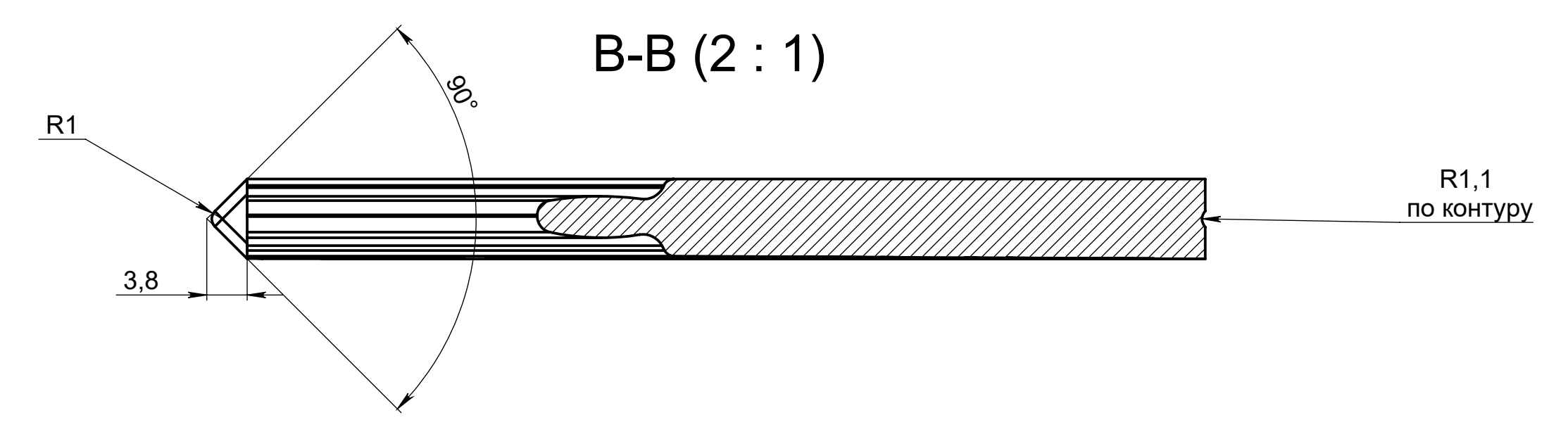
F-F (2 : 1)



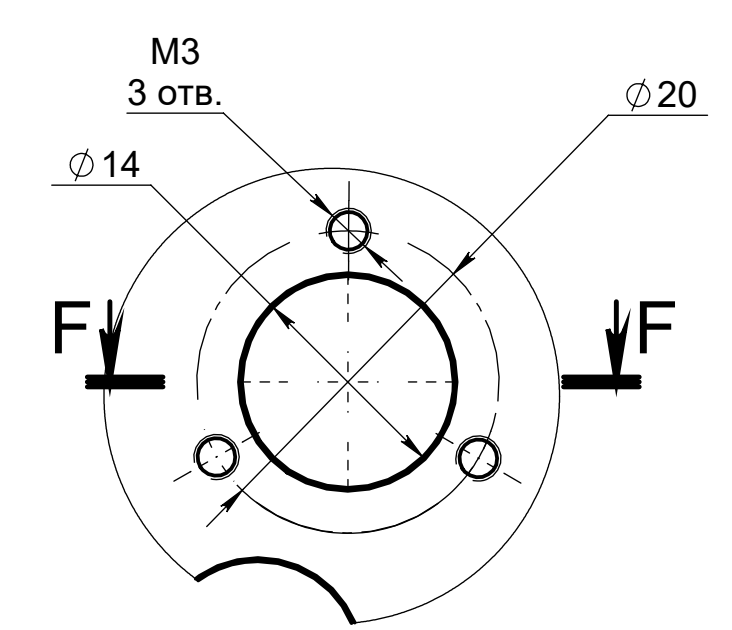
G-G (2 : 1)



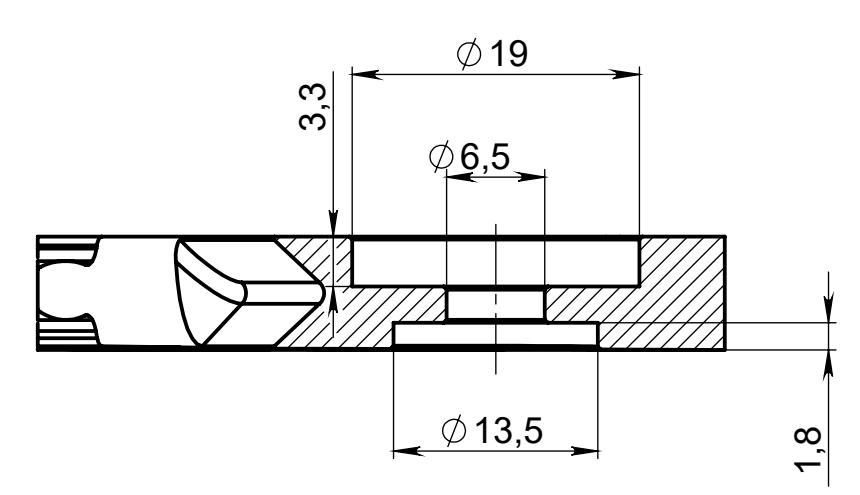
B-B (2 : 1)



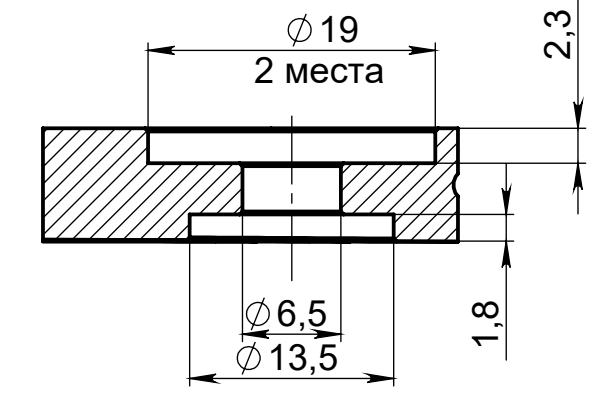
A (2 : 1)



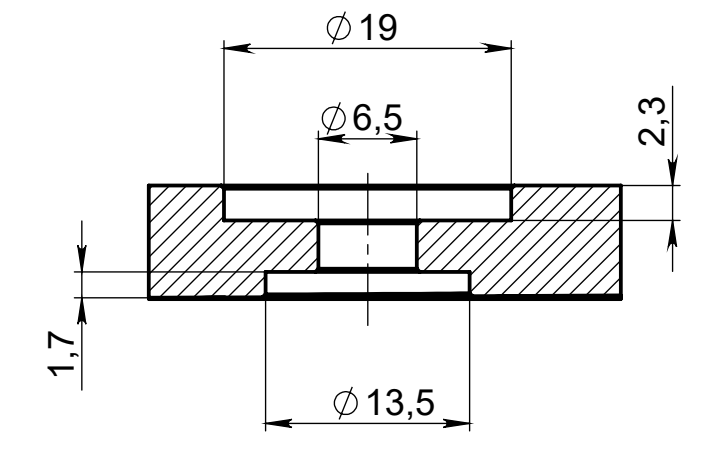
C-C (2 : 1)



E-E (2 : 1)



H (2 : 1)



1. Материал - уточнить.
2. Не указанные фаски - 0,2x45°.
3. Не указанные размеры - по 3D модели.

Изм.	Лист	№ докум.	Подп.	Дата	Сектор		
Разраб.					Лит.	Масса	Масштаб
Пров.						-	1:1
Т. контр.					Лист	Листов 1	
Н. контр.					Материал <не указан>		
Утв.							
Шифр:	Копировал			Формат А1			

Лист № подл. Подп. и дата. Изм. № доп. Лист № доп. Стр. №. Листов. Дата примен.