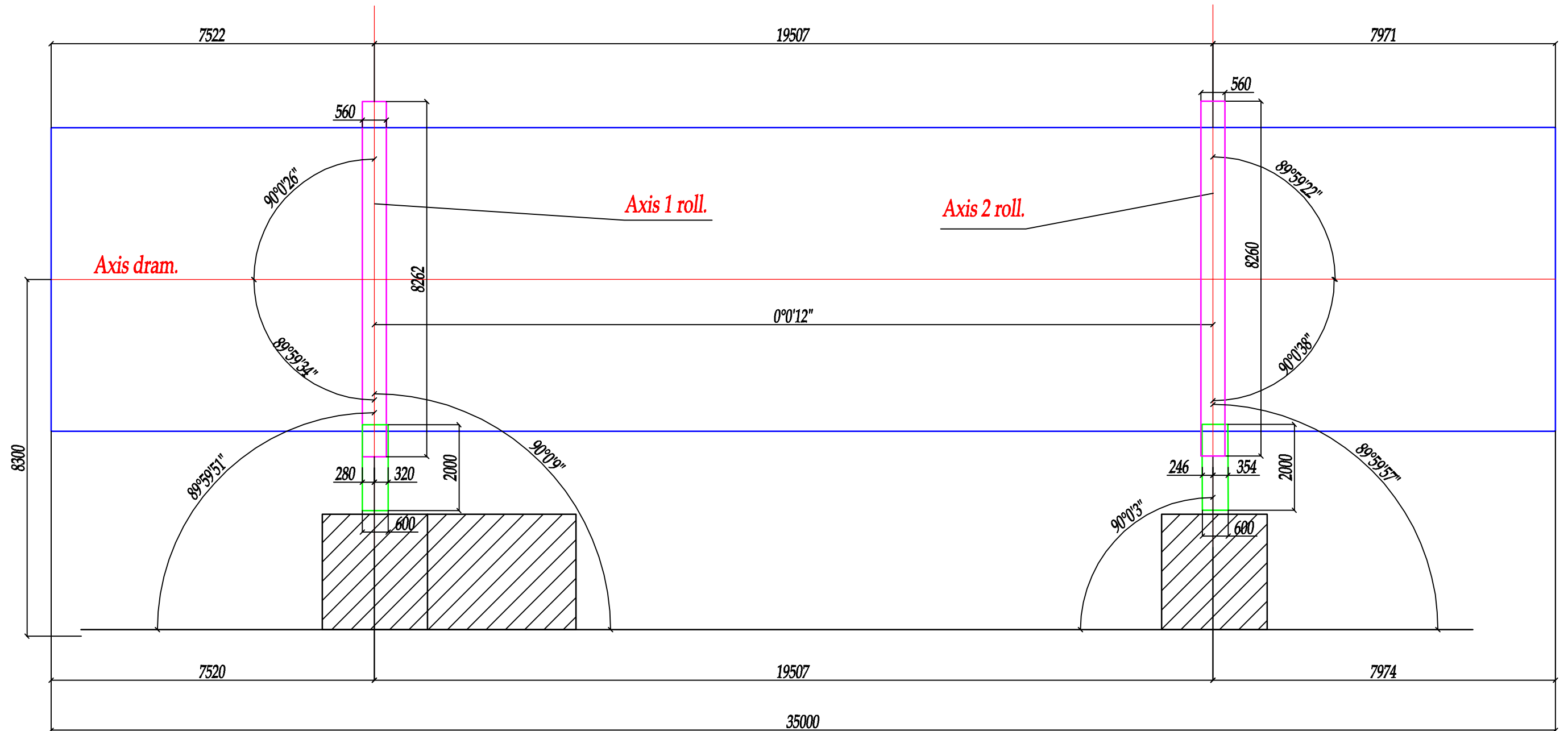


FRONT DRAM.



Согласовано

Изн. № подл. Подп. и дата Изв. № дубл.

	13-007		
	000 "Кроношпан"		
Изм.	Колич.	Лист	Листов
Разраб.	Кузнецов	DRAM	п 2 2
Пров.	Карпов		
Т.контр.			
Н.контр.		Фронтальный вид объекта	000 "НГКИ"
Утв.			